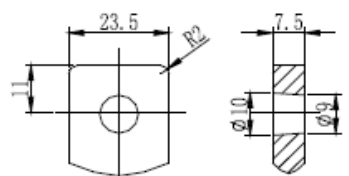
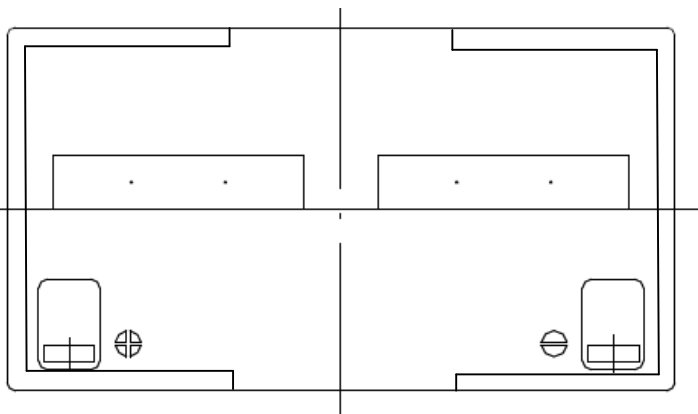


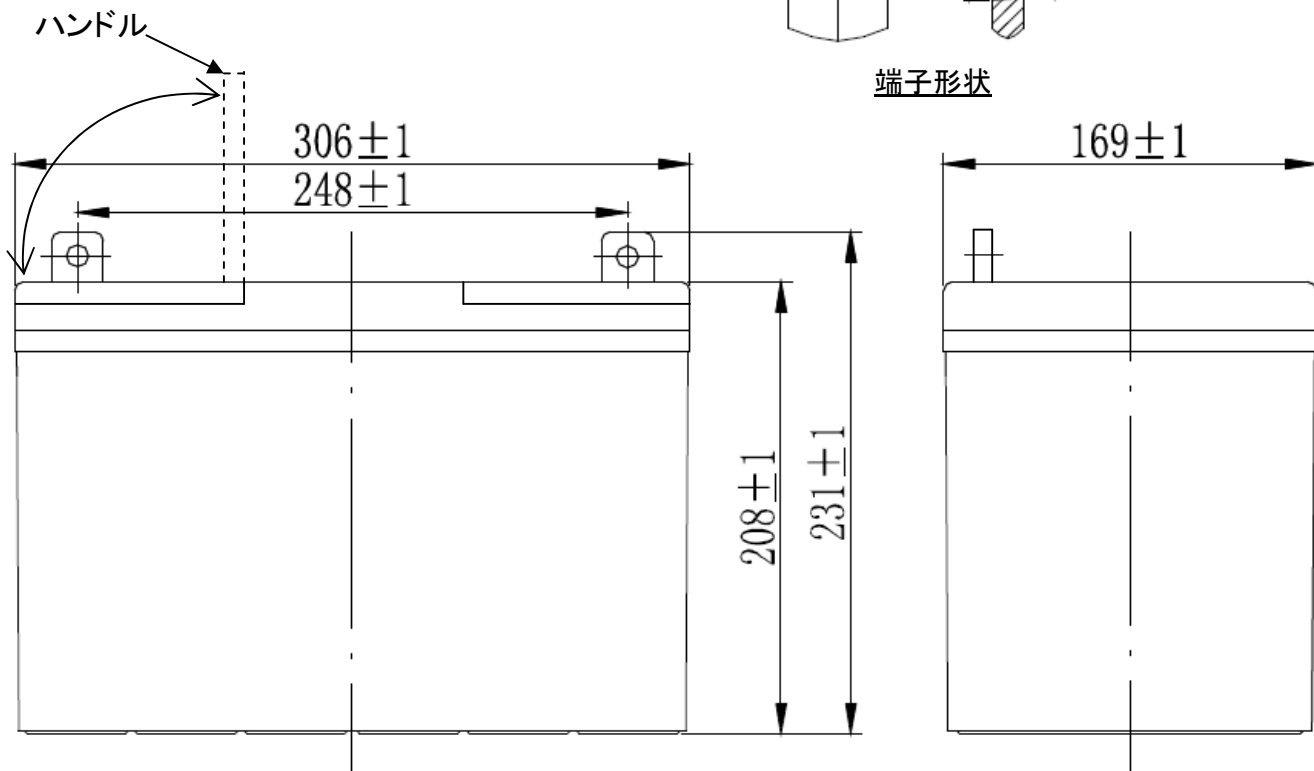


ISO/VIEW

|         |              |
|---------|--------------|
| 公称電圧    | DC 12V       |
| 20HR 容量 | 90 Ah        |
| 長さ      | 306mm        |
| 幅       | 169mm        |
| 電槽高さ    | 208mm        |
| 総高さ     | 231mm        |
| 質量      | 30.0kg       |
| 端子接続    | M8 ボルト / ナット |
| 取手      | ハンドル付き       |



端子形状



|    |            |                              |                             |
|----|------------|------------------------------|-----------------------------|
| △  |            |                              |                             |
| △  |            |                              |                             |
| △  |            |                              |                             |
|    | 改訂日        | 改訂                           | 担当                          |
| 初制 | 2009.05.12 | 図番                           | D12900D                     |
| 尺度 | 1/1        | 名称                           | Discover AGM Battery<br>外観図 |
|    |            | 株式会社ニスコ<br>NISCO CORPORATION |                             |