

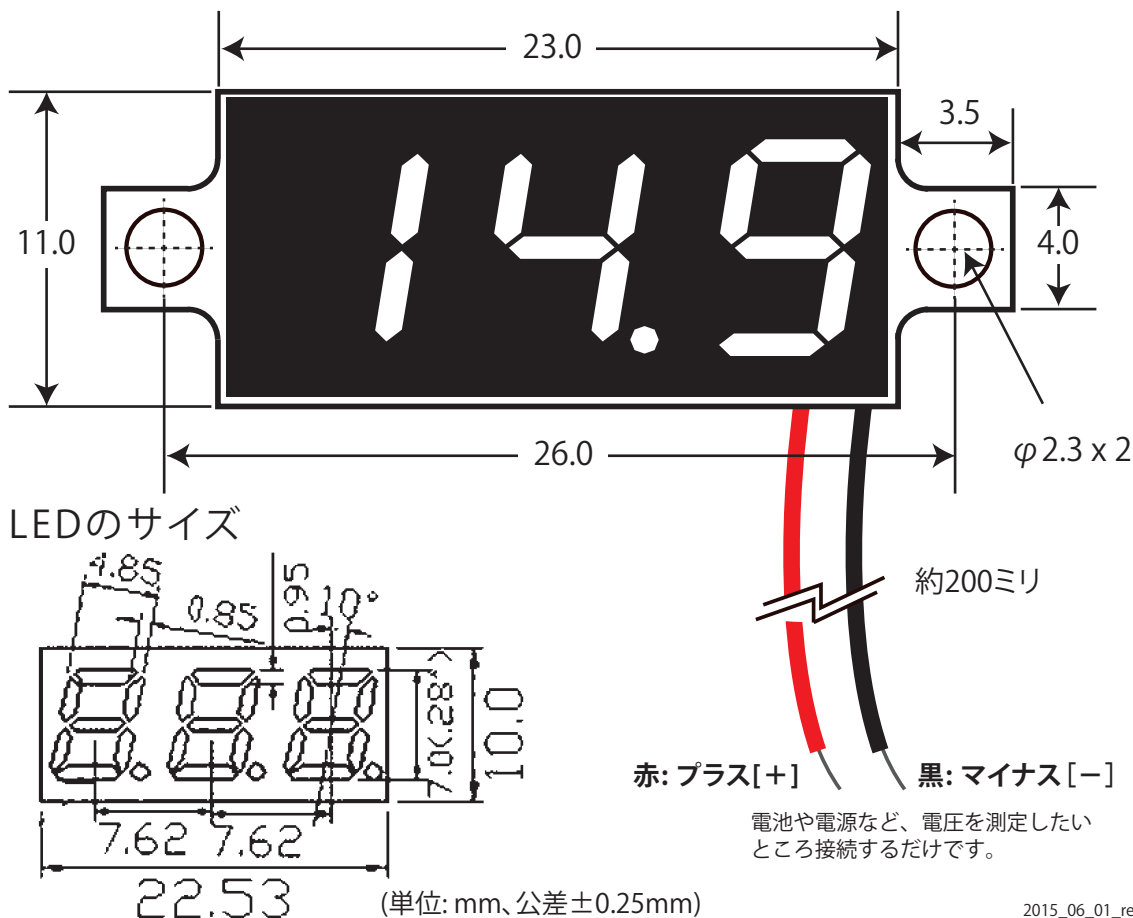
# 超小型 2線式LEDデジタル電圧計 参考資料

## 3桁表示パネルメータ

## DC 3~15V オートレンジ 赤色LEDタイプ

測定したいモノ（電源、電池など）につなぐだけで、電圧がデジタルで表示されます。メータの駆動電源は、測定対象から供給を受けます（18mA以下）。鉛バッテリーの電圧チェックにも組み込みにも最適な、超小型デジタルパネルメータです。1.5V以上で使用する場合には、基板上のジャンパ抵抗の取り外しと付属の抵抗追加によって最大20Vまで測定することができます。

- 表示：LED 3桁表示、字高さ7mm
- 寸法：30×11×9mm（最大）
- 使用電圧／測定電圧：DC 3V～DC 15V  
（電源と測定入力は共通のリード線です。赤い線がプラス[+]、黒い線がマイナス[-]です。）
- オートレンジ：2レンジ自動切り替え  
3.00V～9.99V（読み取りの細かさは0.01V単位です）  
10.0V～15.0V（読み取りの細かさは0.1V単位です）
- 確度：2%+2d
- 消費電流：DC 3V～DC 15Vにて18mA以下
- パネルカット寸法：23×10.5mm



## ◆ 3V～20V を測定するには

1 5V 以上で使用する場合には、下記でご説明する方法によって最大 20V まで測定することができます。

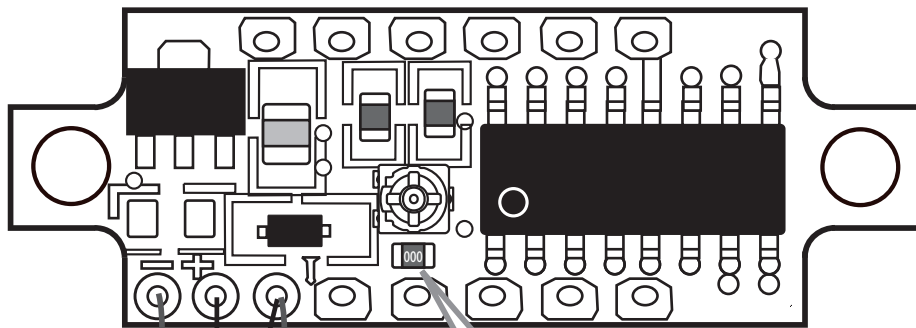
手順 1: 赤いリード線をいったん基板から外します。

手順 2: パネルメータ裏面の半固定抵抗の下にある、0Ωジャンパ抵抗を基板から取り外します。  
細かいはんだ作業なので、慎重におこなってください(パターンをはがさないように、注意してください)。完全にパターン間が開放されたか、他の部分とショートしていないか等の確認は、ルーペを使用してください。

手順 3: 付属の抵抗 (10Ω [茶黒黒金]) のリードを加工して下図のように基板に取付けます。

手順 4: 赤いリード線 (手順 1 で外したもの) を下図のようにはんだ付けします。

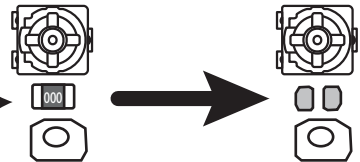
### パネルメータ裏面



10Ω (1/6W  
または 1/8W)  
[茶黒黒金]

半固定抵抗の下にある  
0Ωジャンパ抵抗を取り外します。

0Ω [000] 表記  
ジャンパ抵抗



パターンをはがさないよう慎重におこなってください。  
他の部分とショートしていないか等の確認は、ルーペ  
を使用してください。

もとに戻す場合には、はんだを多めに盛ってはんだジャンパーしてください。

黒: マイナス [-]    赤: プラス [+]

ご注意: 過電圧アラート表示について  
30V を超過する電圧が印加された場合、危険を示す  
警告マーク (右図) が表示されます。  
この表示が出た場合には、ただちに測定を  
中止してください。表示されたまま放置すると、正常な  
動作をしなくなることがあります。



2014\_11\_28

- 使用電圧 / 測定電圧: DC 3V ~ DC 20V  
(電源と測定入力とは共通のリード線です。赤い線がプラス [+], 黒い線がマイナス [-] です。)
- オートレンジ: 2レンジ自動切り替え  
3.00V ~ 9.99V (読み取りの細かさは 0.01V 単位です)  
10.0V ~ 20.0V (読み取りの細かさは 0.1V 単位です)
- 確度: 2% + 2d
- 消費電流: DC 3V ~ DC 20V にて 18mA 以下