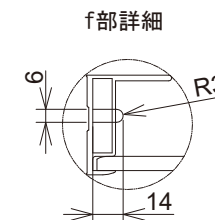
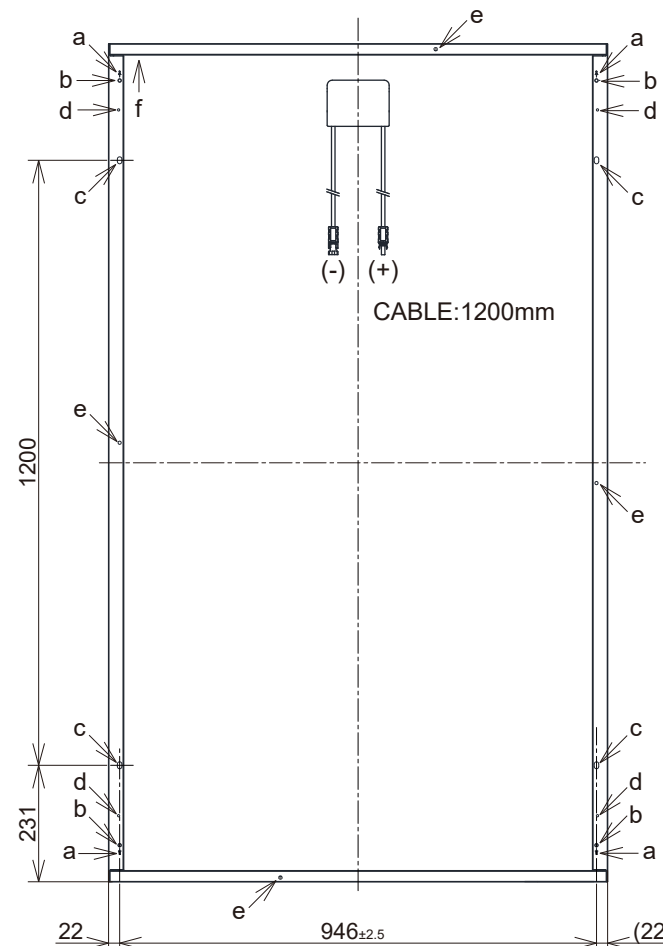
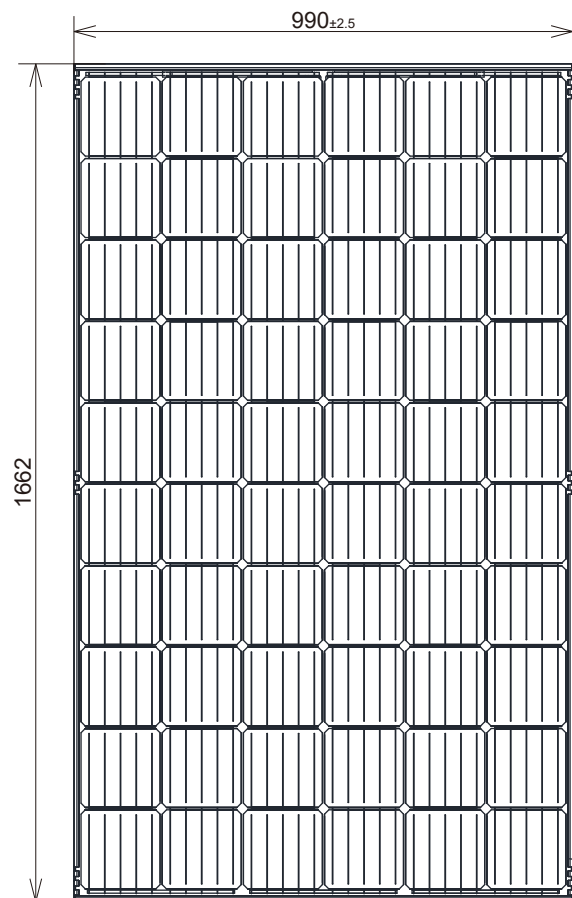


寸法公差表 (mm)	
呼び寸法	公差 (±)
~ 6	0.3
6 ~ 30	0.5
30 ~ 120	0.8
120 ~ 315	1.2
315 ~ 1000	2.0
1000 ~	2.5

電菱
 '21.09.08
 開発課



- a: アースマーク
- b: アース取付穴 (Φ7, 4ヶ所)
- c: 取付穴 (14×9, 4ヶ所)
- d: ケーブル取付穴 (Φ4.7, 4ヶ所)
- e: ケーブル取付穴 (Φ7, 4ヶ所)
- f: 水抜き穴 (枠内側面穴, 4ヶ所)

UNIT(単位) : mm

SCALE (尺度) 1:15	NAME (名称) PHOTOVOLTAIC MODULE (太陽電池モジュール)
TOLERANCE (公差) REFER TO TOLERANCE LIST	
DATE (作成日) 2021.7.2	TYPE (型式) KK305P-5EL3CG
株式会社電菱	DWG.NO. (図番) DP-K-018

