

要項表

外形図 No.	型式	適用蓄電池		入力	入力定格	出力		外形寸法 (mm) L × D × H	質量	安全規格	使用方法
		電圧	容量 20時間率			電圧	電流				
1	BC-7A1-6VT	6V	3 ~ 10Ah	AC100V 50/60Hz	15VA	DC6V	0.7A	80 × 140 × 65	約 0.6kg	電気用品安全法適合品	サイクル専用
2	BC-5A1-12VT		2 ~ 5Ah		13VA	0.5A					
3	BC-1A2-12VT		5 ~ 12Ah		19VA	1.0A					
4	BC-3A2-12VTN		12 ~ 24Ah		75VA	DC12V	3.0A	110 × 160 × 83	約 1.5kg		
5	BC-5A2-12VTN		20 ~ 40Ah		105VA	5.0A	132 × 165 × 101	約 2.4kg			
6	BC-10A2-12VTN*1		40 ~ 65Ah		220VA	10.0A	150 × 215 × 120	約 4.1kg			
7	BC-5A2-24VT*1		12V2直		17 ~ 40Ah	220VA	DC24V	4.5A	152 × 185 × 101		

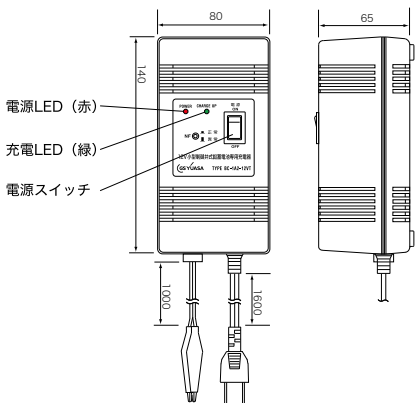
※ 1 トータルタイマー搭載機種は 6 7 の 2 機種です。

※ 全機種日本国内仕様品です。日本国内仕様品を国外で使用すると、電圧、仕様、環境が異なり発煙、発火の原因となることがあります。

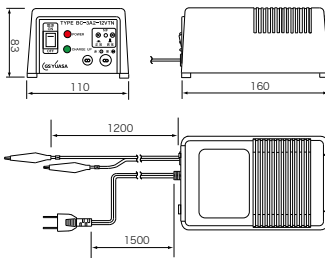
※ PWL シリーズは、充電特性が異なるため、上記充電器との組み合わせでは、使用しないでください。

※ RoHS 対応品です。

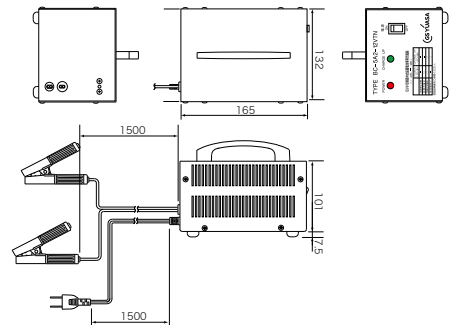
1 2 3 BC-7A1-6VT, BC-5A1-12VT, BC-1A2-12VT



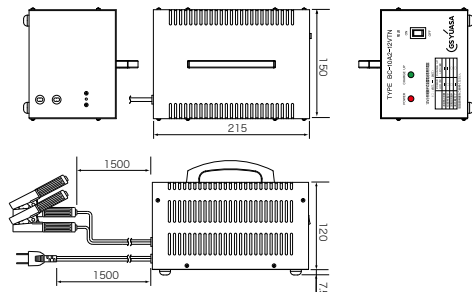
4 BC-3A2-12VTN



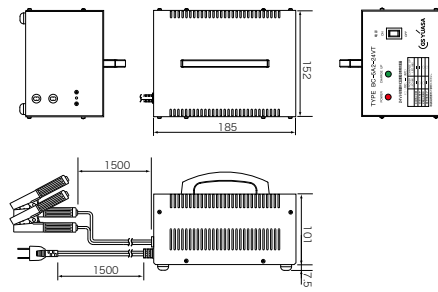
5 BC-5A2-12VTN



6 BC-10A2-12VTN



7 BC-5A2-24VT



安全上のご注意

誤った使い方をした時に生じる危害や損害の程度を、次の表示で区分し、説明しています。

- ▲ **危険**…使用者が死亡あるいは重傷を負う危険が切迫して生じることが想定される場合。
- ▲ **警告**…使用者が死亡あるいは重傷を負う可能性が想定される場合。または物的損害が発生する頻度が高い場合。
- ▲ **注意**…使用者が傷害を負う危険が想定される場合、または物的損害のみの発生が想定される場合。

- ご使用前に充電器に添付の取扱説明書をよくお読みいただき、正しくお使いください。
- 定電圧充電器は株式会社ジーエス・ユアサ フィールディングスの取り扱い製品です。
- 予告なく意匠、仕様を変更することがあります。予めご了承ください。

詳細については、以下へお問い合わせください。

株式会社 ジーエス・ユアサ フィールディングス

東京支店 〒143-0016 東京都大田区大森北 4-8-1 TEL: 03-5753-1503
 関西支店 〒530-0043 大阪府大阪市北区天満 1-6-11 TEL: 06-6882-0001
 中部支店 〒464-0856 愛知県名古屋市中千種区今池 5-1-5 TEL: 052-741-4430
 九州支店 〒812-0042 福岡県福岡市博多区豊 1-1-16 TEL: 092-433-1511
 中国支店 〒733-0005 広島県広島市西区三滝町 3-8 TEL: 082-962-0681
 東北支店 〒982-0031 宮城県仙台市太白区泉崎 1-18-39 TEL: 022-307-4611



危険

1. 電源は家庭用 AC100V 専用です。他の電源を使用した場合、充電器の発熱、故障の原因となります。
2. 充電プラグは蓄電池のプラグの極性と正しく接続してください。正しく確実に接続されていない場合、充電器が発熱したり蓄電池が過熱、爆発することがあります。
3. 充電器本体を分解しないでください。また、本体や電源コード、出力コードの接続部に他の金属類を差し込んだり、接続しないでください。感電や、発熱、発火およびけがの原因となります。
4. 充電器の電源スイッチがONの状態、充電プラグの脱着はしないでください。火花が発生し、蓄電池が発火、爆発の原因となります。
5. 蓄電池を密閉容器内で充電しないでください。蓄電池が発火、爆発の原因となります。
6. 子供、乳幼児には手を触れさせないように注意してください。



警告

1. この充電器は小形制御弁式鉛蓄電池の専用充電器です。その他の蓄電池には使用しないでください。充電器が発熱したり、蓄電池の漏液、発熱、爆発の原因となります。
2. 充電は、風通しの良い場所で行ってください。湿度の高い場所や雨、雪など水分のかかる場所では使用しないでください。漏電、感電、充電器損傷の原因となります。
3. 電源コード、出力コードの上に物を乗せないでください。また、ひび割れ、芯線の腐食がないか確認してください。感電、発熱、発火の原因となることがあります。



注意

1. 周囲温度 0 ~ 40℃ の範囲内でご使用ください。特に高温の場所で使用したり保管しないでください。
2. 梱包を解いてからご使用ください。発熱や故障の原因となることがあります。
3. 電源コードは、プラグを持って抜いてください。故障の原因となります。
4. 誤って落とした場合はただちにご使用をやめ、販売店にご相談ください。感電、発火の原因となることがあります。
5. 搭載機器から蓄電池を取り出し、蓄電池単体で充電を行ってください。
6. 充電完了後は、スイッチを OFF にして電源コードをコンセントより抜いてください。

※ 充電中、充電器が発熱することがありますが、異常ではありません。